

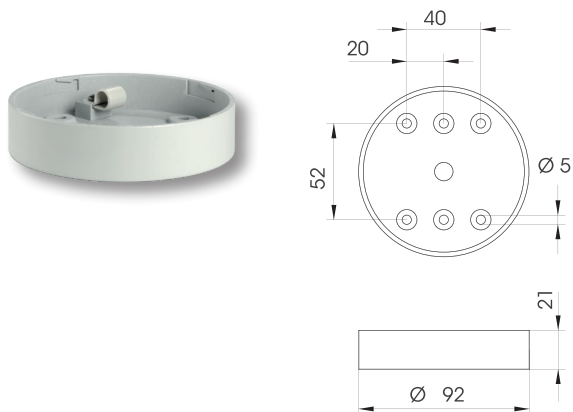
**PIPS** biedt 5 innovatieve basissen in 4 verschillende spanningen en 4 diverse kleuren. Dit geeft de gebruiker 58 verschillende opties naargelang zijn benodigdheden: een perfecte oplossing voor elke toepassing.

Le système **PIPS** compte 5 bases et 4 plages de tension différentes et 4 coloris différents. Ceci offre à l'utilisateur 58 options différentes en fonction de ses besoins: une solution parfaite pour chaque application.

### PB100

De basis **PB100** (laag), verkrijgbaar in 12-24 Vac/dc is de ideale keuze voor alle standaardtoepassingen of waar een compacte installatie noodzakelijk is. De bedrading wordt aan de onderkant van de basis aangesloten.

La base **PB100** (basse), disponible en 12-24 Vac/dc, représente le choix idéal pour toutes les applications impliquant des zones de montage planes ou nécessitant une installation compacte. Le câblage est connecté à la face inférieure de la base.



| artikel<br>article | spanning<br>tension |       | kleur *<br>couleur |       |   |
|--------------------|---------------------|-------|--------------------|-------|---|
| PB101              | 12-24 Vac/dc        | ± 10% | <br>RAL 7035       | 60 gr | 1 |

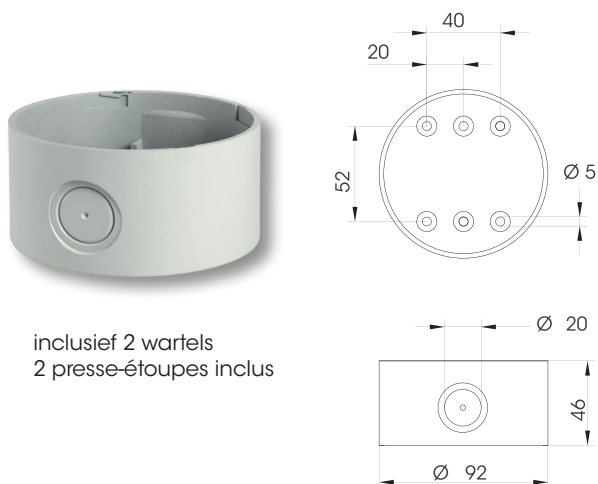
\* op aanvraag / sur demande  
zwart/noir (RAL 9005) - rood/rouge (RAL 3000) - wit/blanc (RAL 9003)



### PB200

De basis **PB200** (hoog), verkrijgbaar in 12-24 Vac/dc, 40-80 Vac/dc, 120-240 Vac en PNP 12-24 Vdc, biedt de mogelijkheid om 2 M20 wartels aan de zijkant van de basis te monteren. Dit is de ideale oplossing wanneer de bedrading niet onderaan maar via de zijkant van de basis aangesloten moet worden. Ook installaties in serie kunnen hiermee perfect worden gerealiseerd.

La base **PB200** (haute), disponible en 12-24 Vac/dc, 40-80 Vac/dc, 120-240 Vac et PNP 12-24 Vdc, offre la possibilité de monter 2 presse-étoupes M20 sur les faces latérales de la base. Il s'agit de la solution idéale lorsque le câblage ne doit pas être connecté par la face inférieure, mais par la face latérale de la base. La base permet aussi la réalisation d'installations en série.



inclusief 2 wartels  
2 presse-étoupes inclus

| artikel<br>article | spanning<br>tension |       | kleur *<br>couleur |        |   |
|--------------------|---------------------|-------|--------------------|--------|---|
| PB201              | 12-24 Vac/dc        | ± 10% | <br>RAL 7035       | 120 gr | 1 |
| PB202              | 40-80 Vac/dc        | ± 10% | <br>RAL 7035       | 170 gr | 1 |
| PB203              | 120-240 Vac         | ± 10% | <br>RAL 7035       | 170 gr | 1 |
| PB204              | PNP 12-24 Vdc       | ± 10% | <br>RAL 7035       | 120 gr | 1 |

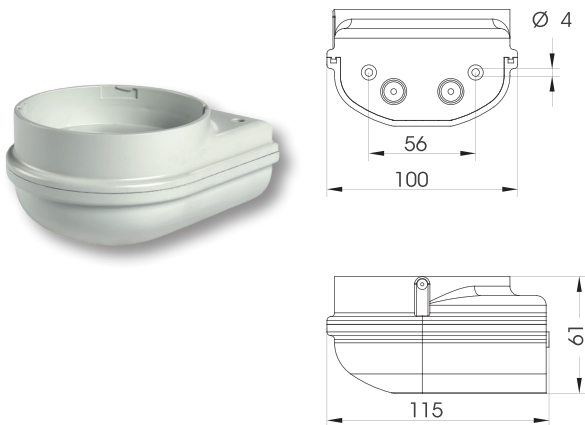
\* op aanvraag / sur demande  
zwart/noir (RAL 9005) - rood/rouge (RAL 3000) - wit/blanc (RAL 9003)



**PB300**

De basis **PB300** (verticale montage), verkrijgbaar in 12-24 Vac/dc, 40-80 Vac/dc, 90/240 Vac en PNP 12-24 Vdc, is de ideale keuze voor installaties tegen muren of wanden. De veelzijdigheid van deze basis wordt benadrukt door 4 kabelingangen (2 onderaan en 2 achteraan).

La base **PB300** (fixation verticale), disponible en 12-24 Vac/dc, 40-80 Vac/dc, 120-240 Vac et PNP 12-24 Vdc, représente le choix idéal pour une installation contre un mur ou une paroi. La polyvalence de cette base est mise en évidence par 4 entrées de câble (2 par la face inférieure, 2 par la face latérale).



| artikel<br>article | spanning<br>tension |       | kleur *<br>couleur |        |   |
|--------------------|---------------------|-------|--------------------|--------|---|
| PB301              | 12-24 Vac/dc        | ± 10% | <br>RAL 7035       | 190 gr | 1 |
| PB302              | 40-80 Vac/dc        | ± 10% | <br>RAL 7035       | 240 gr | 1 |
| PB303              | 120-240 Vac         | ± 10% | <br>RAL 7035       | 240 gr | 1 |
| PB304              | PNP 12-24 Vdc       | ± 10% | <br>RAL 7035       | 190 gr | 1 |

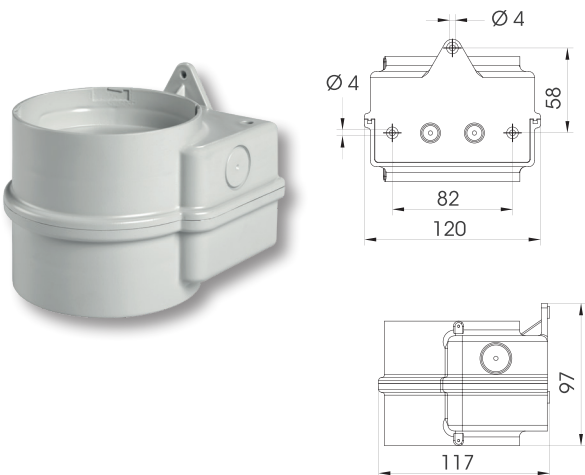
\* op aanvraag / sur demande  
zwart/noir (RAL 9005) - rood/rouge (RAL 3000) - wit/blanc (RAL 9003)



**PB400**

De dubbele basis **PB400** (verticale montage), verkrijgbaar in 12-24 Vac/dc, 40-80 Vac/dc, 90/240 Vac en PNP 12-24 Vdc, geeft de mogelijkheid om 2 verschillende modules van PIPS in 1 oplossing te installeren. Zo kunnen unieke akoestische en visuele combinaties gemaakt worden. Dit is een mooi voorbeeld van de multifunctionaliteit van het PIPS gamma.

La double base **PB400** (fixation verticale), disponible en 12-24 Vac/dc, 40-80 Vac/dc, 120-240 Vac et PNP 12-24 Vdc, offre la possibilité d'installer 2 modules PIPS différents en 1 solution. Il est ainsi possible de réaliser des combinaisons acoustiques et visuelles absolument uniques. C'est là un bel exemple de la multifonctionnalité de la gamme PIPS.



| artikel<br>article | spanning<br>tension |       | kleur *<br>couleur |        |   |
|--------------------|---------------------|-------|--------------------|--------|---|
| PB401              | 12-24 Vac/dc        | ± 10% | <br>RAL 7035       | 260 gr | 1 |
| PB402              | 40-80 Vac/dc        | ± 10% | <br>RAL 7035       | 350 gr | 1 |
| PB403              | 120-240 Vac         | ± 10% | <br>RAL 7035       | 350 gr | 1 |
| PB404              | PNP 12-24 Vdc       | ± 10% | <br>RAL 7035       | 260 gr | 1 |

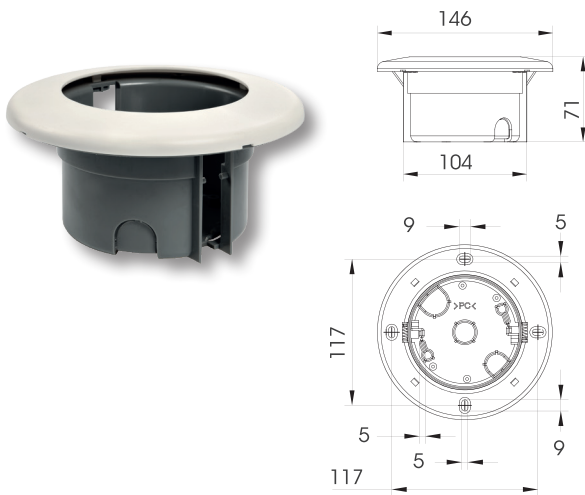
\* op aanvraag / sur demande  
zwart/noir (RAL 9005) - rood/rouge (RAL 3000) - wit/blanc (RAL 9003)








**PB500**

De basis **PB500** (inbouwuitvoering), verkrijgbaar in 12-24V AC/DC, 40-80 Vac/dc en 120-240 Vac, is de ideale oplossing voor montage in bijvoorbeeld valse plafonds. Deze basis garandeert een gemakkelijke en onopvallende installatie, geschikt voor alle situaties waar ook esthetische normen gelden zoals in openbare ruimtes en bij commerciële toepassingen.

La base **PB500** (version encastrée), disponible en 12-24 Vac/dc, 40-80 Vac/dc et 120-240 Vac, est la solution idéale pour un montage dans un faux plafond, par exemple. Cette base garantit une installation aisée et discrète, appropriée pour toutes les situations soumises à des normes esthétiques, comme les espaces publics et les applications commerciales.



| artikel<br>article | spanning<br>tension |       | kleur *<br>couleur   |  |  |
|--------------------|---------------------|-------|--|---|---|
| PB501              | 12-24 Vac/dc        | ± 10% | <br>RAL 9003  | 220 gr  | 1   |
| PB502              | 40-80 Vac/dc        | ± 10% | <br>RAL 9003  | 270 gr  | 1   |
| PB503              | 120-240 Vac         | ± 10% | <br>RAL 9003 | 270 gr  | 1   |

\* op aanvraag / sur demande  
 rood/rouge (RAL 3000)

